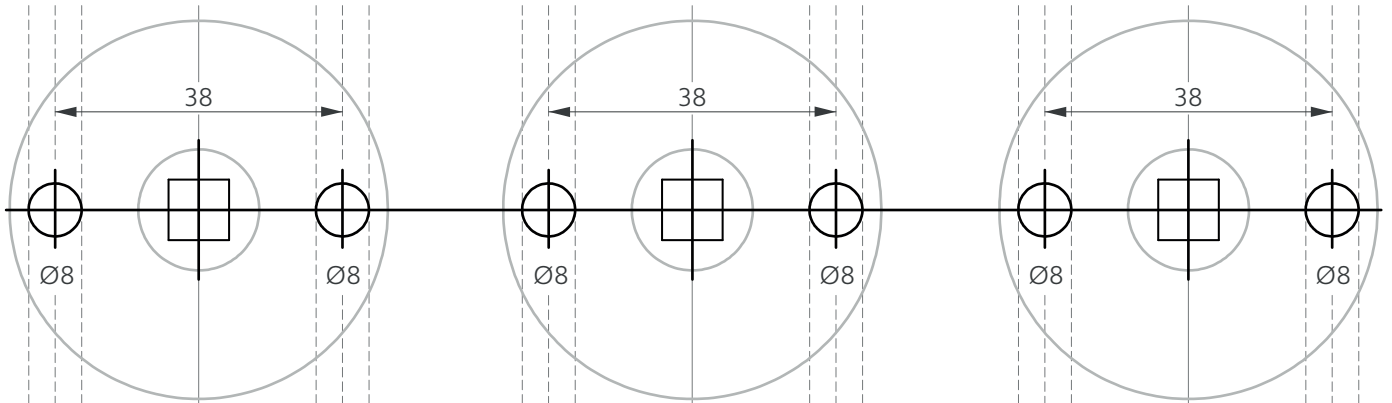


**MONTAGEHANDLEIDING Q COLLECTION**

ASSEMBLY INSTRUCTION - MONTAGEANLEITUNG - MODE D'EMPLOI

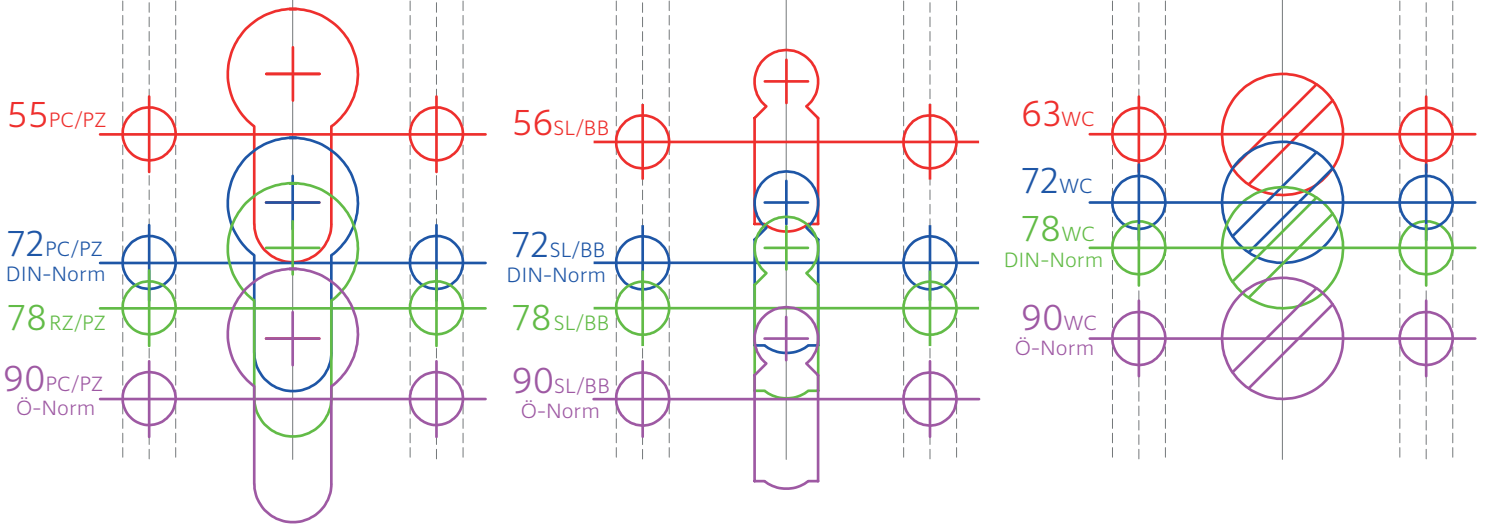
<p><b>1</b> Opmeten Measure Abmessen Mesurer</p> <p>PC/PZ    SL/BB    WC</p>	<p><b>2</b> Aftekenen Mark Markieren Marquer</p> <p>beide kanten both sides beide seiten Les deux faces</p>	<p><b>3</b> Verwijderen Remove Entfernen Retirer</p>
<p><b>4</b> Boren Drill Bohren Percer</p> <p>beide kanten both sides beide seiten Les deux faces</p>	<p>Stift positie - Spindle position Stift Position - Position tige</p>	<p>Österreich - Oostenrijk Austria - Autriche</p> <p><b>AT</b> 8,5x8,5mm 8x8mm</p>



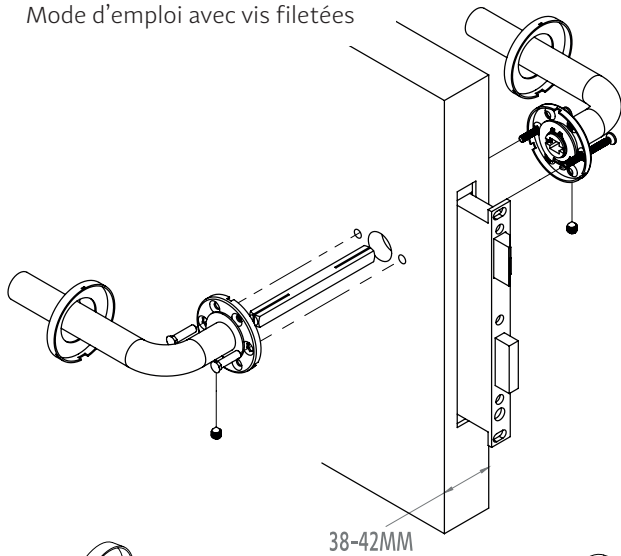
PC/PZ

SL/BB

WC



Montage met M4 boutjes  
 Assembly with threaded screws  
 Montage mit Gewindeschrauben  
 Mode d'emploi avec vis filetées



Montage met houtschroeven  
 Assembly with woodscrews  
 Montage mit Holzschrauben  
 Mode d'emploi avec vis à bois

