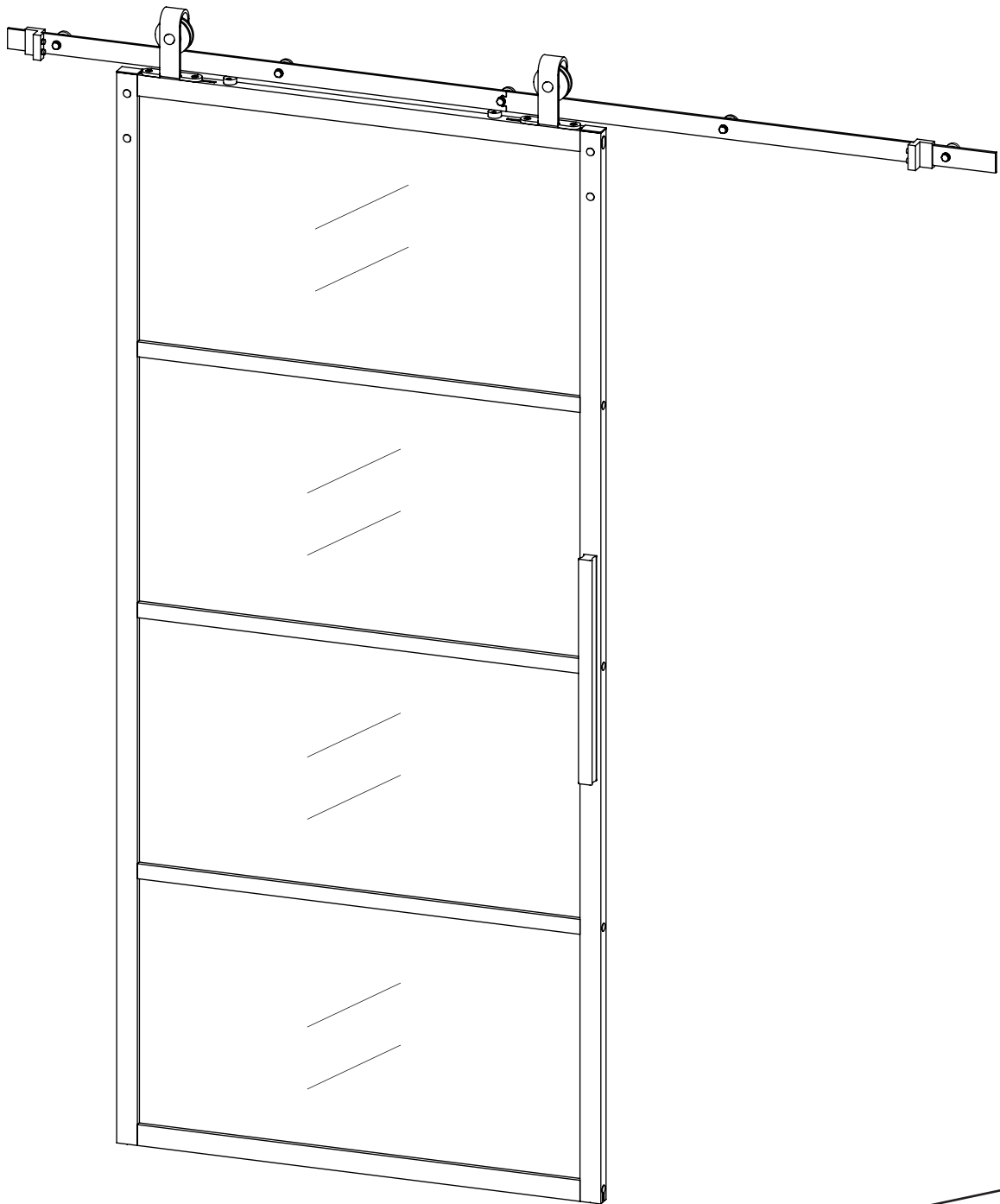


MONTAGEHANDLEIDING DIY SCHUIFDEUR CUBO – 2350X980 MM

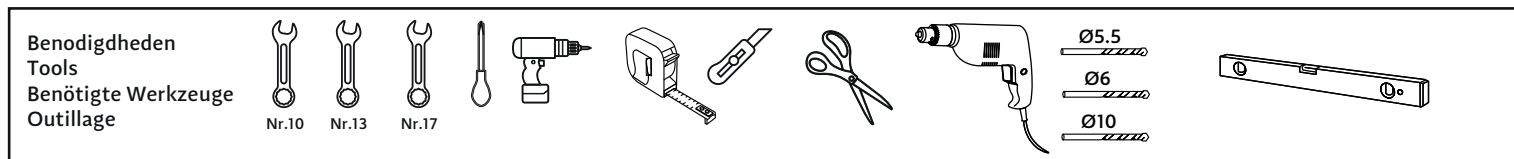
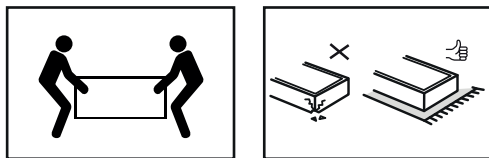
INSTALLATION MANUAL DIY SLIDING DOOR CUBO – 2350X980 MM

MONTAGEANLEITUNG DIY SCHIEBETÜR CUBO – 2350X980 MM

INSTRUCTIONS DE MONTAGE DIY PORTE COULISSANTE CUBO - 2350X980 MM



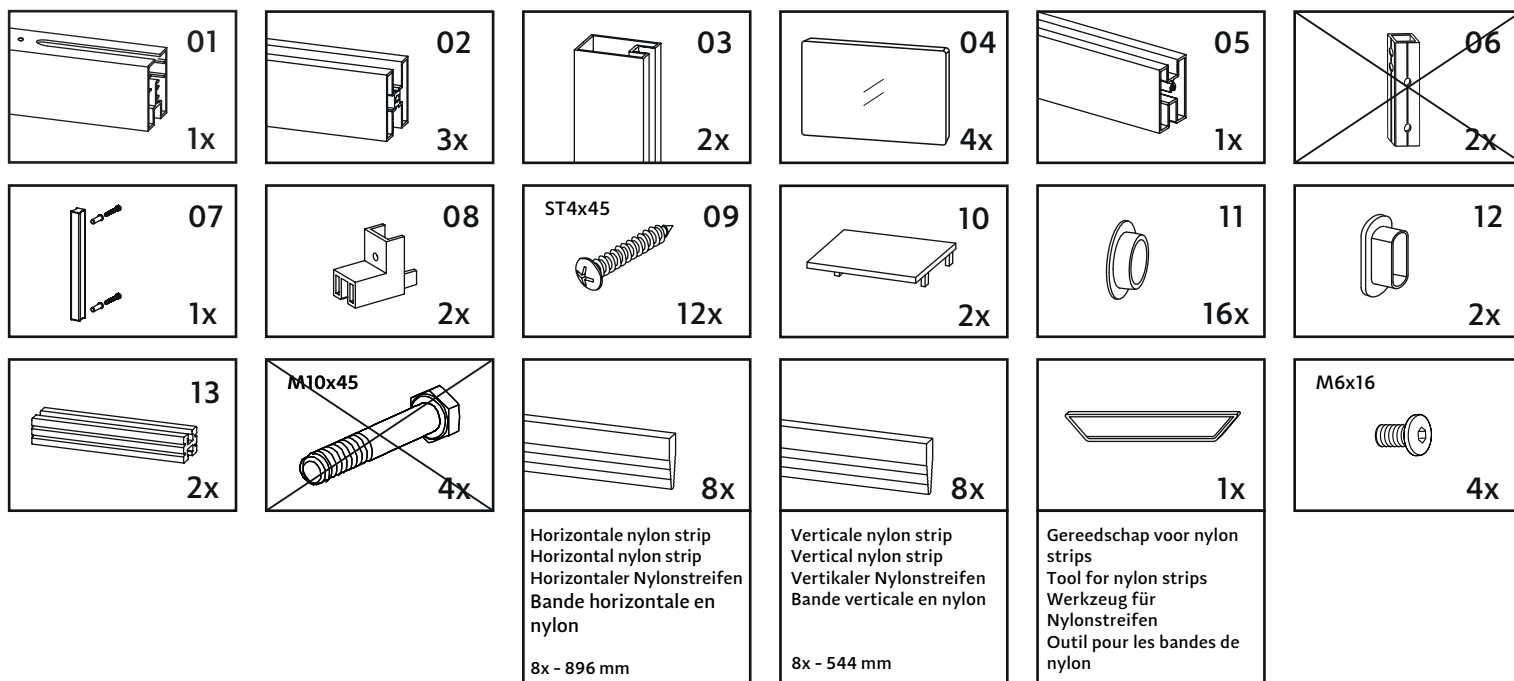
VOORBEREIDINGEN - PREPARATIONS - VORBEREITUNGEN - PRÉPARATIFS



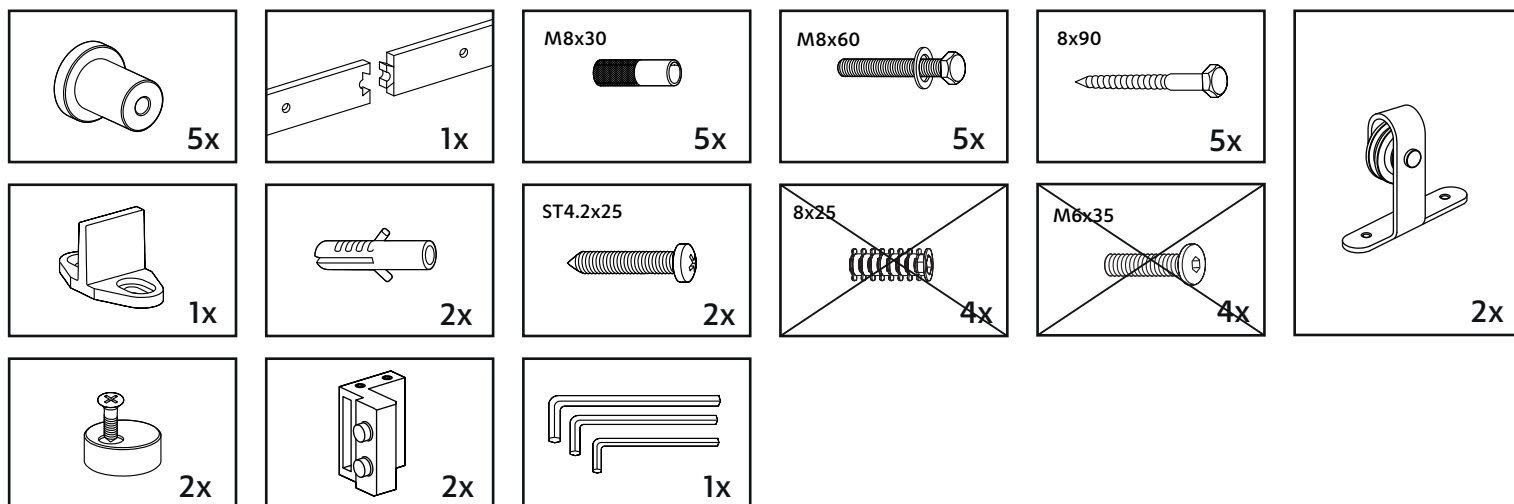
INHOUD VAN DE VERPAKKING - PACKAGE CONTENT - INHALT DER VERPACKUNG - LE CONTENU DES EMBALLAGES

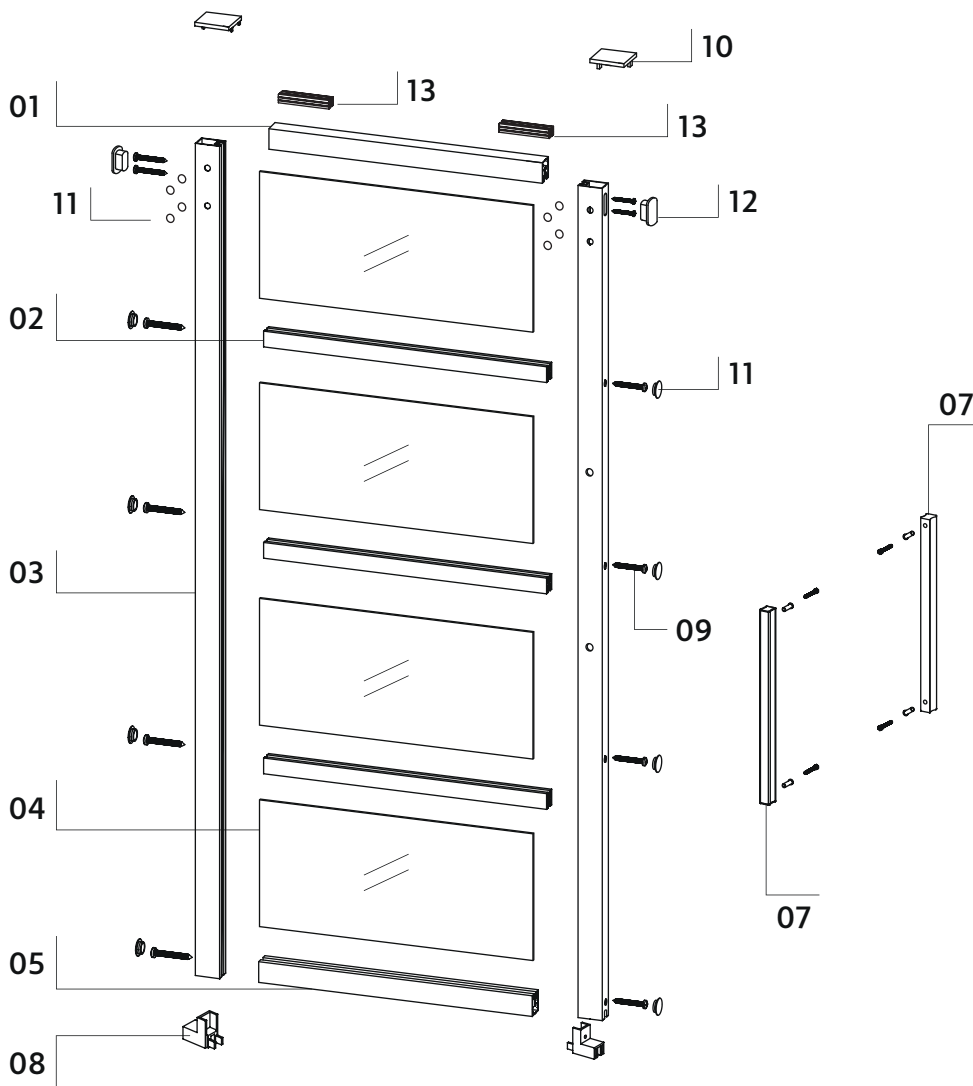
Pakket - Package - Verpackung - Emballages **1+2**

Tip: Controleer eerst de inhoud van de verpakking, voordat u begint met monteren.
Tip: Check the contents of the packaging before you start assembling.
Tipp: Überprüfen Sie den Inhalt der Verpackung, bevor Sie mit dem Zusammenbau beginnen.
Conseil: vérifiez d'abord le contenu de l'emballage avant de commencer l'assemblage.



Pakket - Package - Verpackung - Emballages **3**





Deurgreep is zowel links als rechts op de deur te monteren. Bepaal voorafgaand aan de montage, aan welke kant de greep dient te komen.

Handle is mountable both left and right on the door. Determine which side the handle should be on prior to installation.

Der Türgriff ist sowohl links als auch rechts an der Tür montierbar. Bestimmen Sie vor der Installation, auf welcher Seite der Griff angebracht werden soll.

Le tirant de porte est montable sur le profil no.3 à droite ou l'autre côté à gauche. Déterminez de quel côté la poignée doit se trouver avant l'installation.

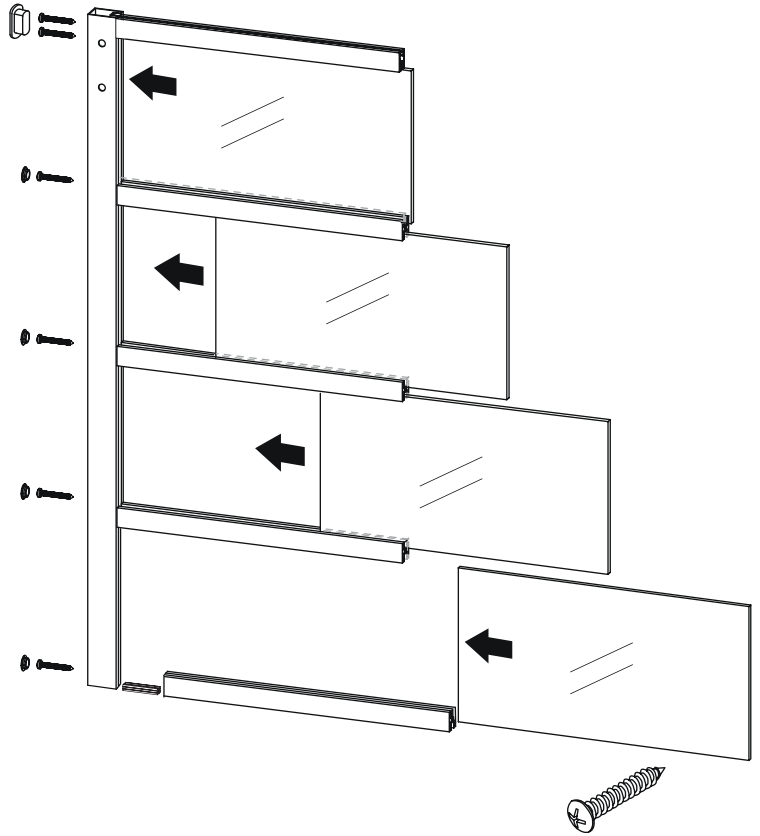
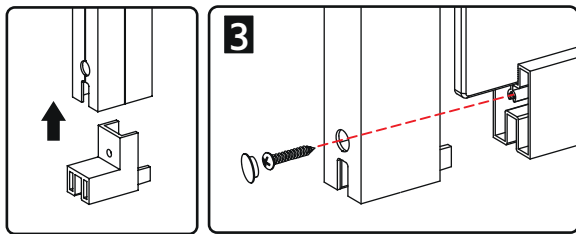
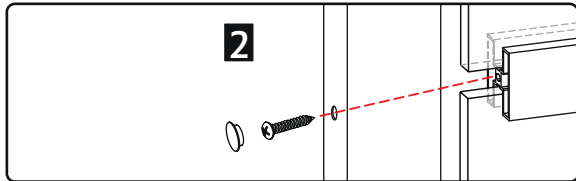
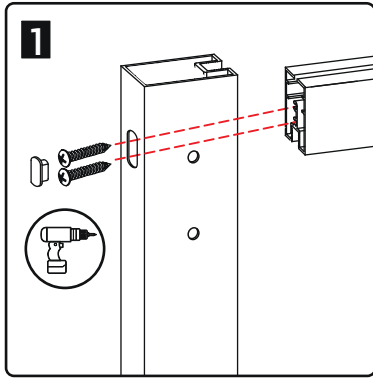
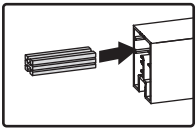
Tip! Het matglas heeft aan de ene kant een gladde structuur en aan de andere kant een ruwe structuur. Zorg bij montage ervoor dat u het matglas met dezelfde structuur aan één kant plaatst.

Tipp! Das mattierte Glas hat auf einer Seite eine glatte Struktur und auf der anderen Seite eine raue Struktur. Achten Sie bei der Montage darauf, dass Sie das Mattglas mit der gleichen Struktur auf einer Seite platzieren.

Tip! The frosted glass has a smooth structure on one side and a rough structure on the other. When mounting, ensure that you place the frosted glass with the same structure on one side.

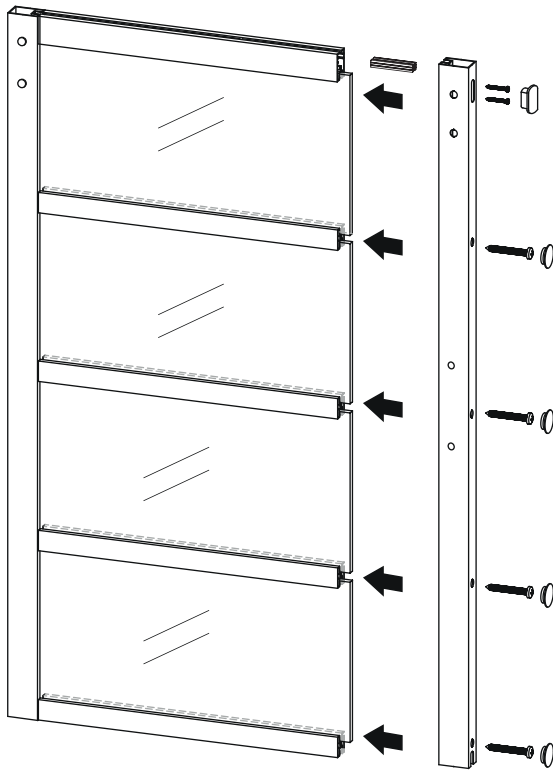
Conseil: le verre dépoli a une structure lisse d'un côté et rugueuse de l'autre. Lors de la pose, veuillez à placer d'un même côté le verre dépoli ayant la même structure.

-01-

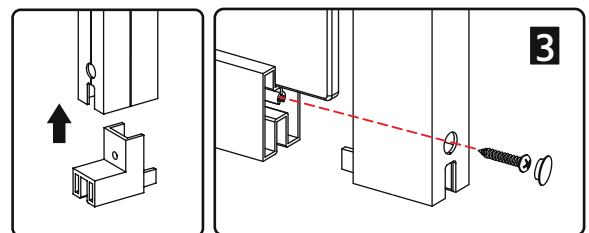
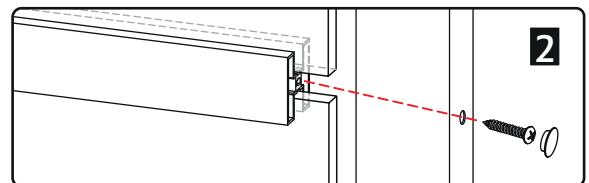
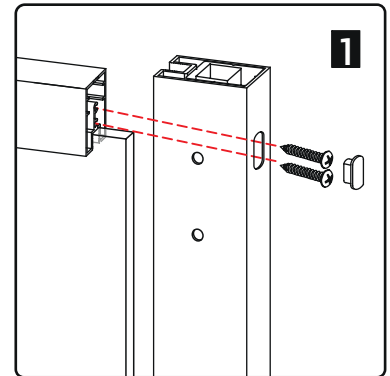


6x - 4x45

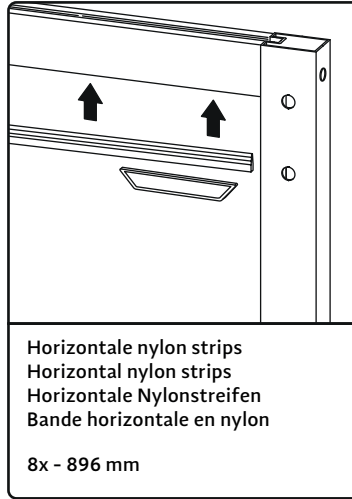
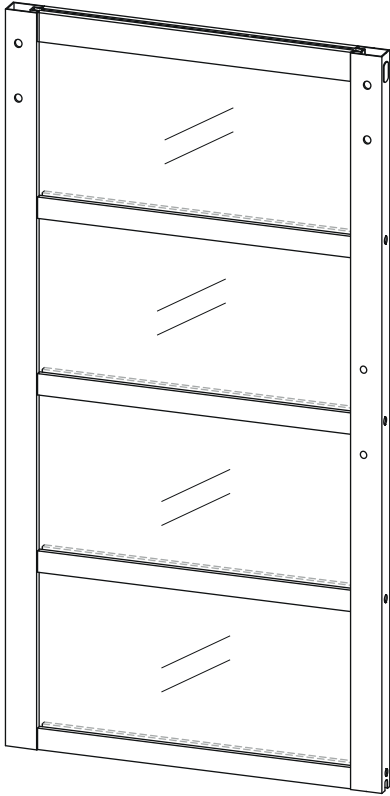
-02-



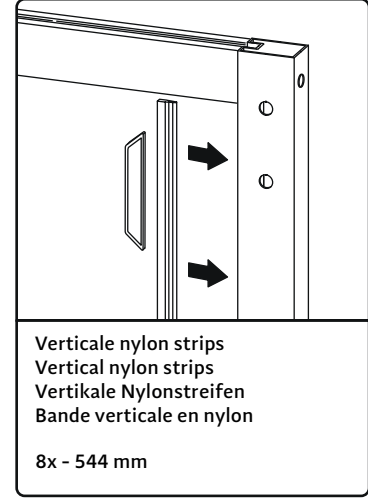
6x - 4x45



-03-



Horizontale nylon strips
Horizontal nylon strips
Horizontale Nylonstreifen
Bande horizontale en nylon
8x - 896 mm



Verticale nylon strips
Vertical nylon strips
Vertikale Nylonstreifen
Bande verticale en nylon
8x - 544 mm

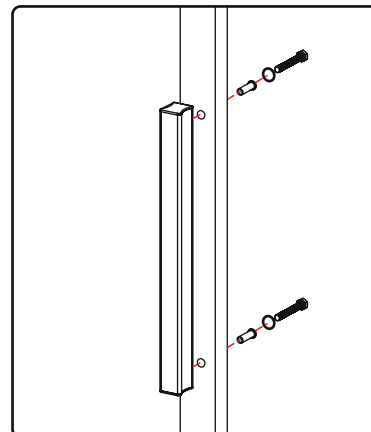
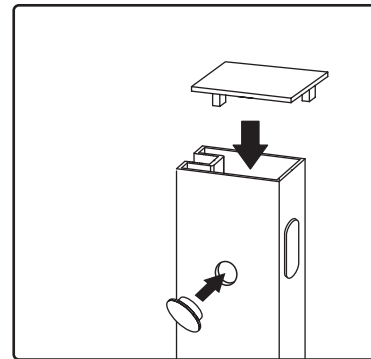
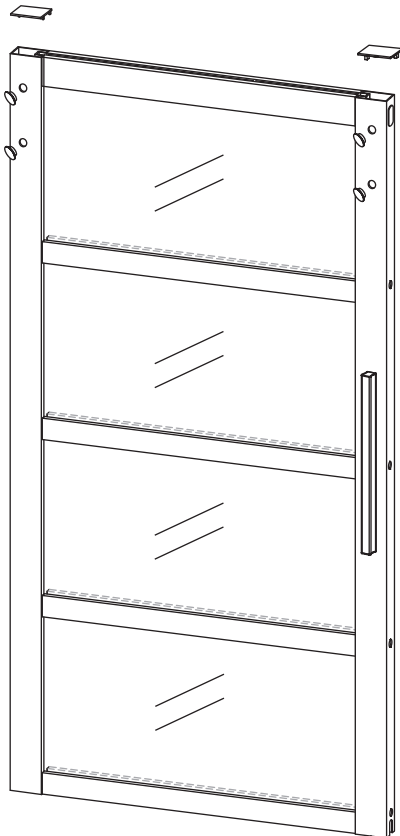
Tip: Monteer de nylon strips aan de muurzijde van de deur voor een stijlvol resultaat. Gebruik voor montage van de strips het meegeleverde gereedschap en een beetje zeep. Knip de strips indien nodig op maat.

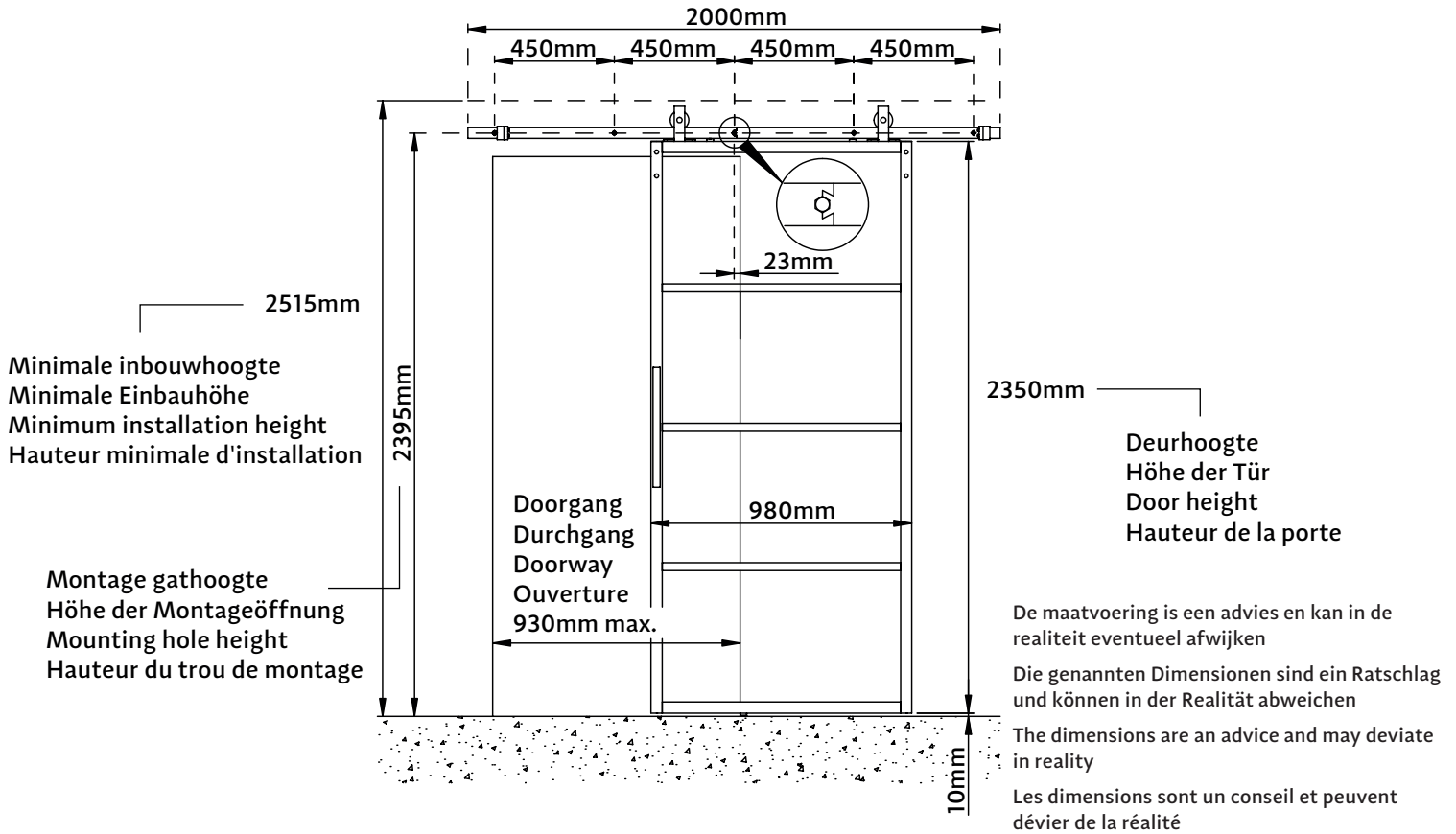
Tip: For aesthetic reasons, mount the nylon strip on the wall side of the door. For mounting the strips, use the supplied tools and a little soap. Cut the strips to size if necessary.

Tip: Bringen Sie die Nylonstreifen an der Wandseite der Tür an, um ein stilvolles Ergebnis zu erzielen. Verwenden Sie zur Montage der Streifen die mitgelieferten Werkzeuge und etwas Seife. Schneiden Sie die Streifen gegebenenfalls zurecht.

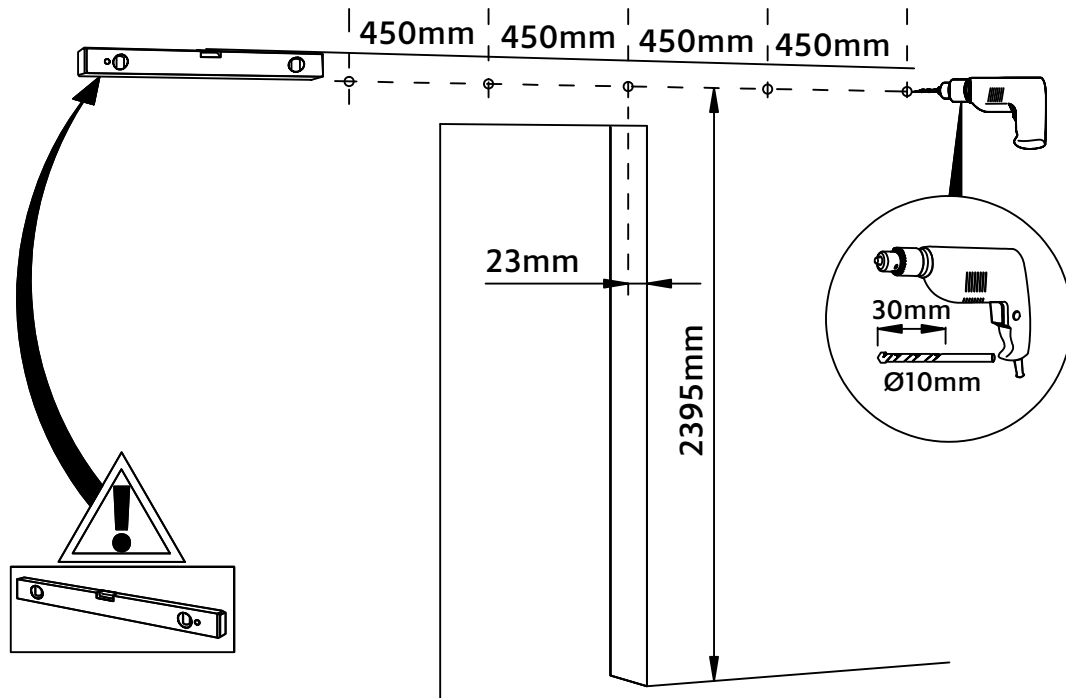
Conseil: montez les bandes de nylon sur le côté mural de la porte pour un résultat esthétique. Pour le montage des bandes, utilisez l'outil fourni et un peu de savon liquide. Coupez les bandes à la taille voulue si nécessaire.

-04-



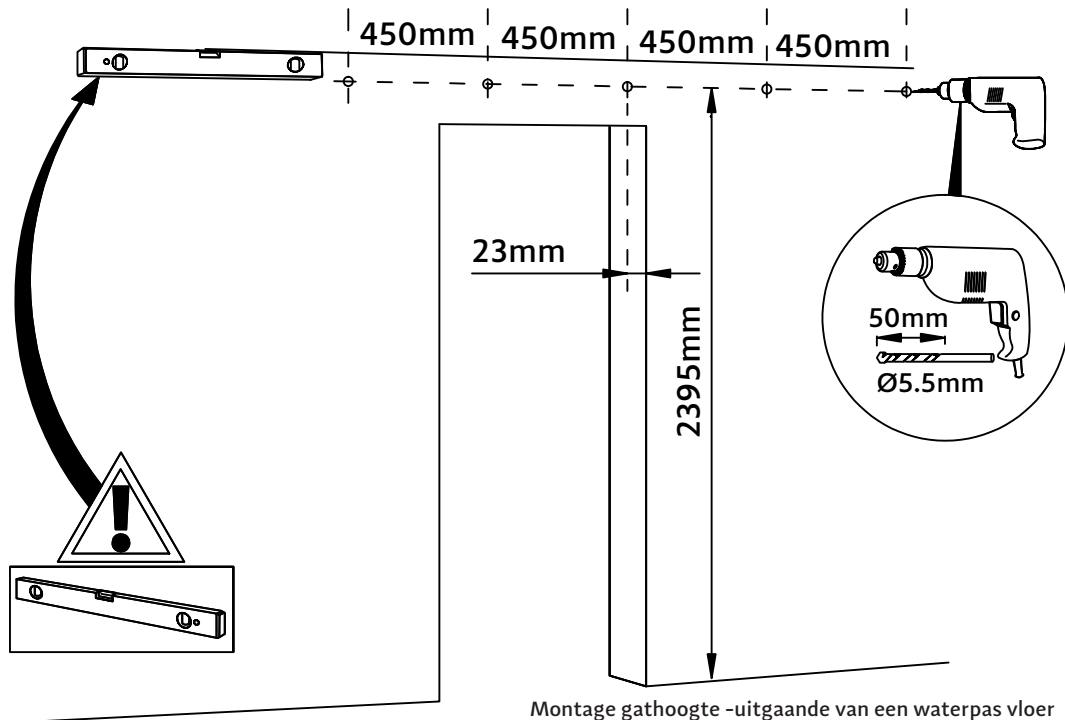


-1A- Montage op muur van steen/beton - Wand aus Stein/beton - Stone/concrete wall - Mur en brique/béton



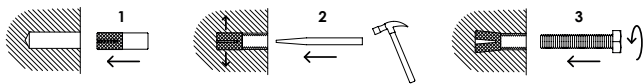
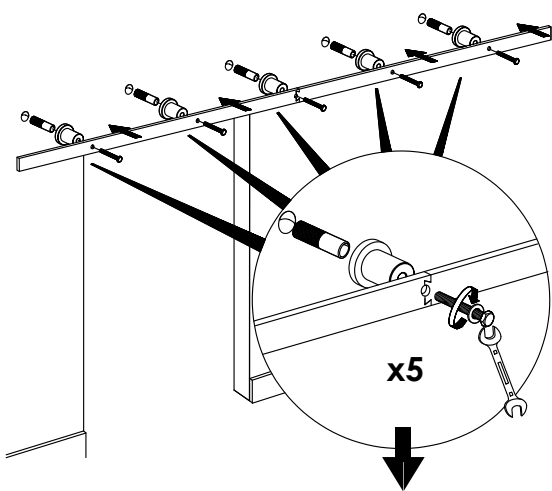
Montage gathoogte -uitgaande van een waterpas vloer
Höhe der Montageöffnung - ausgehend von einem ebenen Boden
Mounting hole height - presumed the floor is level
Hauteur du trou de montage - en supposant un sol à niveau

-1B- Montage op houten muur - Wand aus Holz - Wooden wall - Mur en bois



Montage gathoogte -uitgaande van een waterpas vloer
 Höhe der Montageöffnung - ausgehend von einem ebenen Boden
 Mounting hole height - presumed the floor is level
 Hauteur du trou de montage - en supposant un sol à niveau

-2A- Montage op muur van steen/beton - Wand aus Stein/beton
 Stone/concrete wall - Mur en brique/béton



-2B- Montage op houten muur - Wand aus Holz - Wooden wall
 Mur en bois

